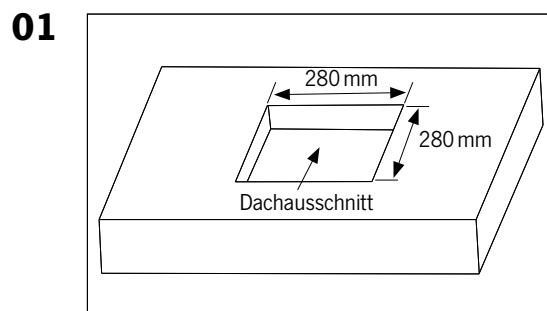
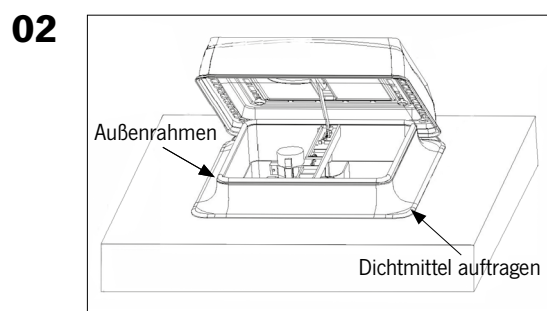


## POWER VENT Montageanleitung

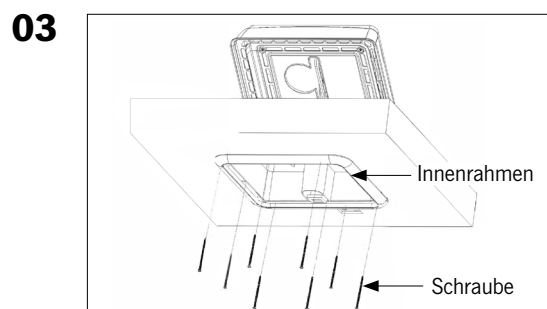
31853/318530



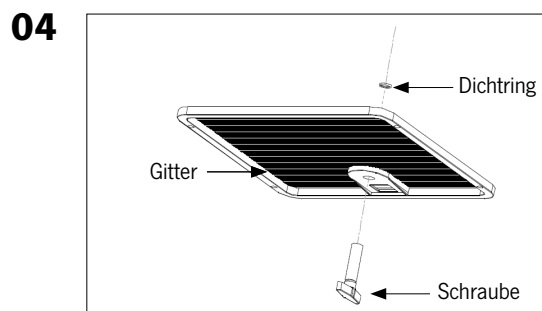
Die Dachausschnittgröße beträgt 280x280 mm.



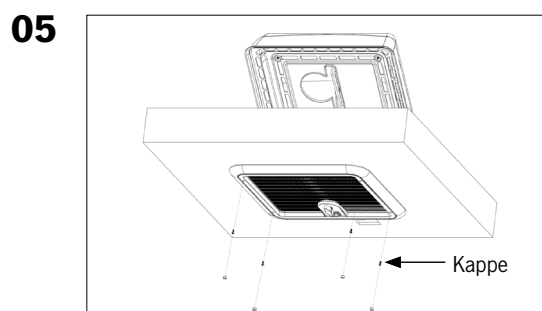
Tragen Sie das Dichtmittel auf den Außenrahmen auf und setzen Sie diesen anschließend in den Dachausschnitt.



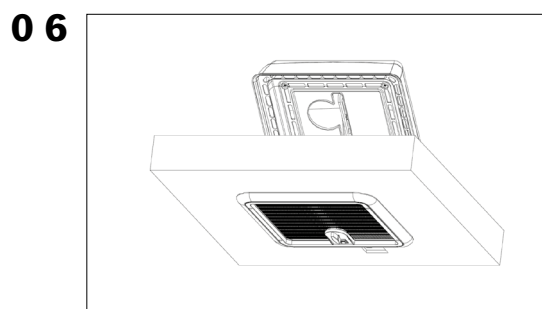
Setzen Sie den Innenrahmen so ein, dass er mit dem Loch des Außenrahmens übereinstimmt, bevor Sie ihn mit den Schrauben befestigen.



Setzen Sie den Drehknopf in das Loch im Gitter ein. Setzen Sie dann den runden Gummiring auf den Knopf, so dass er am Gitter befestigt ist.



Richten Sie das Gitter am Innenrahmen aus und befestigen Sie es mit Schrauben. Decken Sie dann die Schraubenlöcher mit den weißen Gummikappen ab.

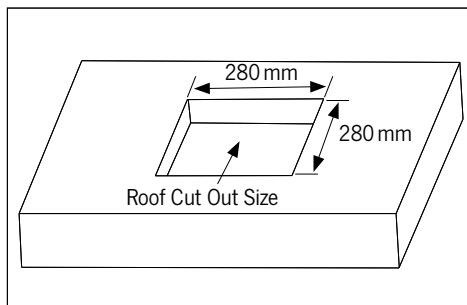


Fertig!

## POWER VENT Installation Manual

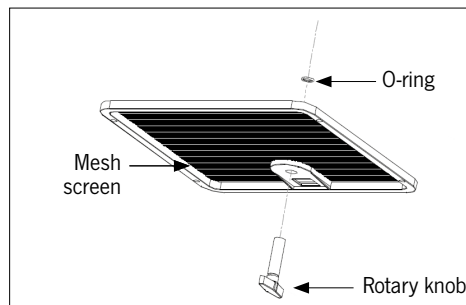
31853 / 318530

**01**



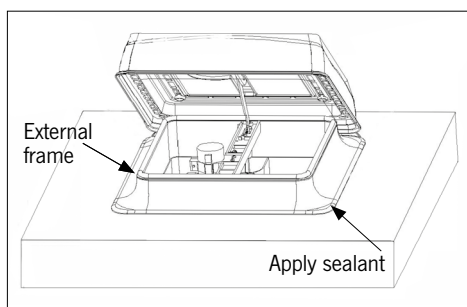
The roof cut out size is 280x280 mm

**04**



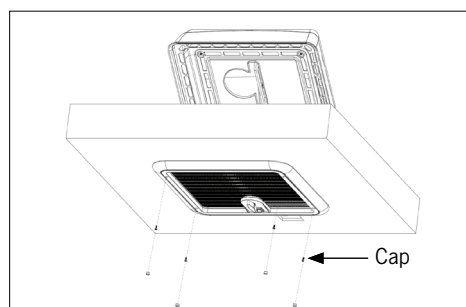
Insert the rotary knob into the hole of mesh screen. And then place the »O« shape rubber ring to the knob and it will secure the knob to the mesh screen.

**02**



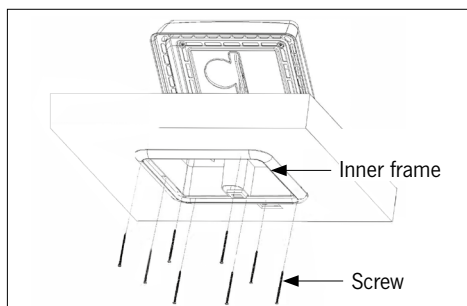
Apply the sealant onto the external frame and then place it into the hole.

**05**



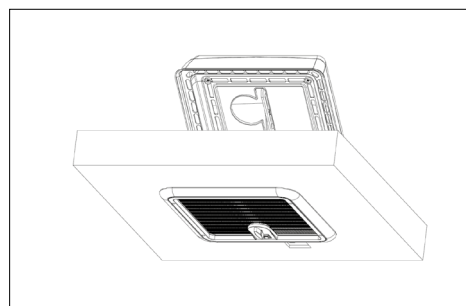
Line up the mesh screen in the position of the inner frame and secure it with screws. Then cover the screw holes with white rubber caps.

**03**



Place the inner frame on the position to make it match the hole of external frame before fix them with (PA-4X75) tapping screw.

**06**

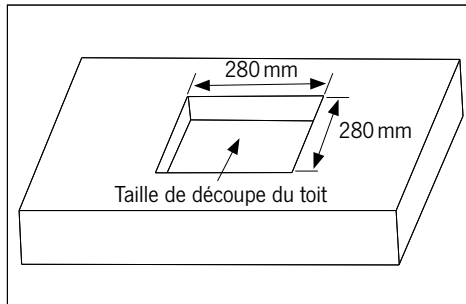


Finished!

## POWER VENT Manuel d'installation

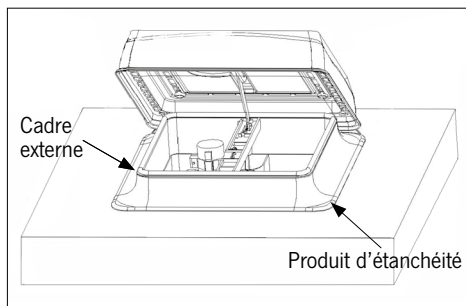
31853 / 318530

**01**



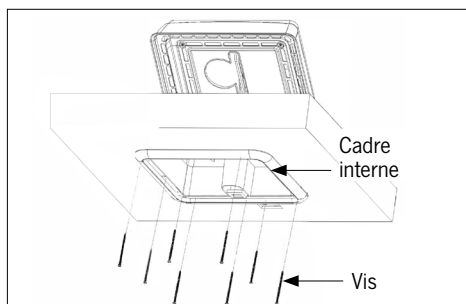
La taille de découpe du toit est de 280x280 mm

**02**



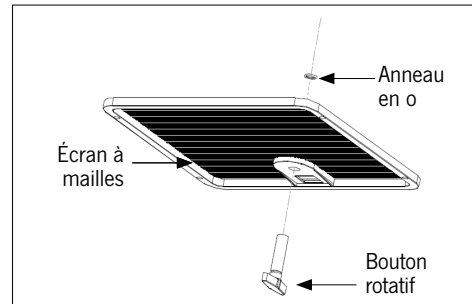
Appliquez le produit d'étanchéité sur le cadre externe, puis placez ce dernier dans le trou.

**03**



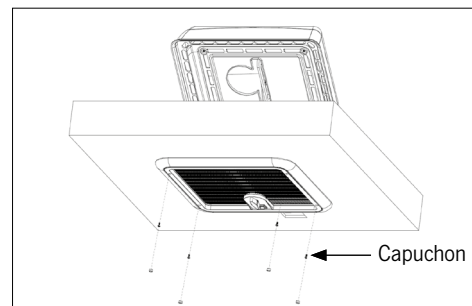
Placez le cadre interne en position, afin de le faire correspondre au trou du cadre externe avant de le fixer avec la vis à tôle (PA-4X75).

**04**



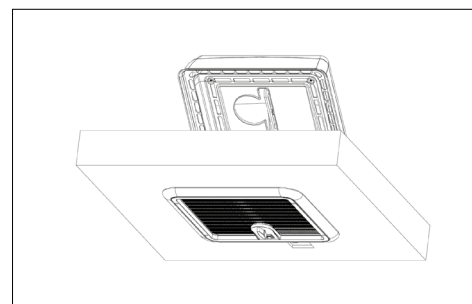
Insérez le bouton rotatif dans le trou de la crépine. Ensuite, placez l'anneau en caoutchouc en forme de «O» sur le bouton, puis fixez le bouton sur la crépine.

**05**



Alignez la crépine dans la position du cadre intérieur, puis fixez-la avec des vis. Couvrez ensuite les trous des vis avec des capuchons en caoutchouc blanc.

**06**

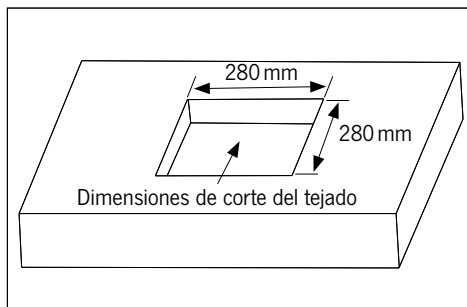


Vous avez terminé!

## POWER VENT Manual de instalación

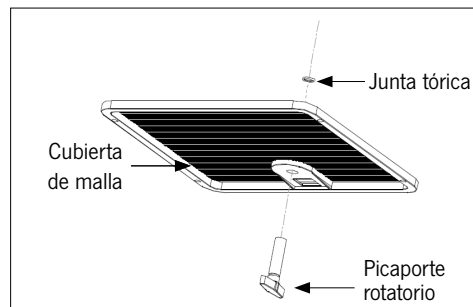
31853/318530

**01**



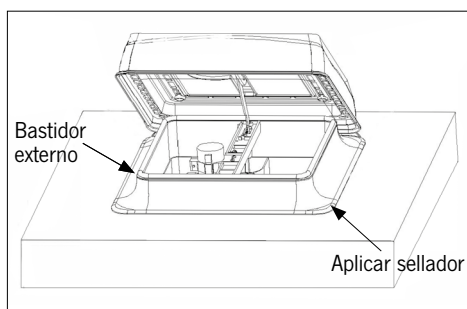
Las dimensiones de corte del tejado son 280x280 mm

**04**



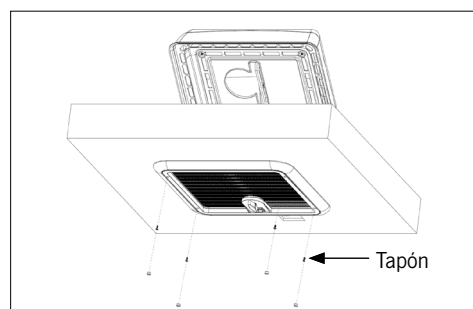
Insertar el picaporte rotatorio en el orificio de la cubierta de malla. A continuación, colocar la junta tórica de goma en el picaporte para asegurar el picaporte en la cubierta de malla.

**02**



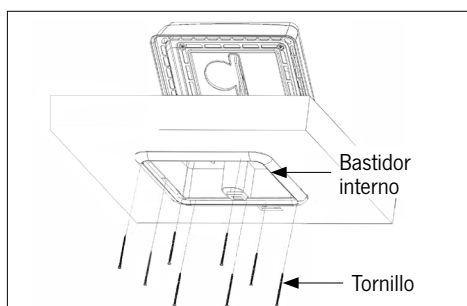
Aplicar el sellador en el bastidor externo y, a continuación, colocarlo en el hueco.

**05**



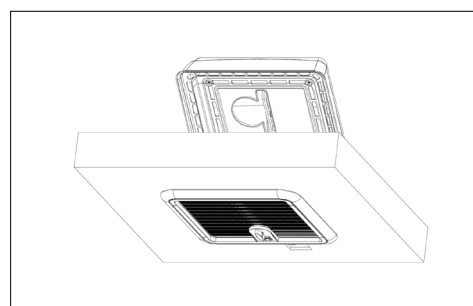
Alinear la cubierta de malla con el bastidor interno y asegurarla con tornillos. A continuación, cubrir los orificios de los tornillos con tapones de goma.

**03**



Colocar el bastidor interno de modo que encaje con el hueco del bastidor externo, antes de unirlos con un tornillo perforante (PA-4X75).

**06**

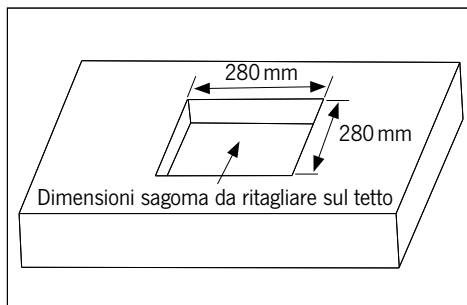


Terminado!

## POWER VENT Manuale di installazione

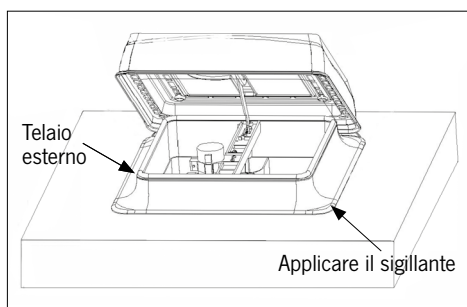
31853/318530

**01**



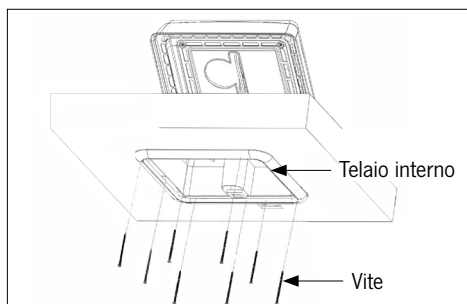
La dimensione della sagoma da ritagliare sul tetto è di 280x280 mm

**02**



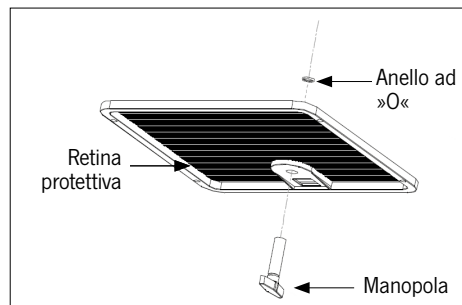
Applicare il sigillante sul telaio esterno e quindi posizionarlo nel foro.

**03**



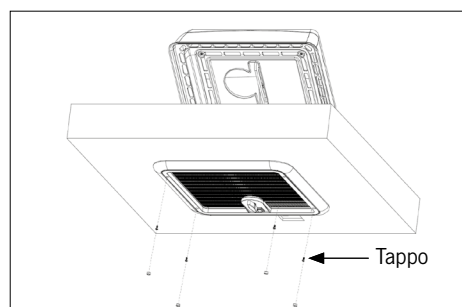
Posizionare il telaio interno in modo tale da farlo combaciare con il foro del telaio esterno prima di fissarli con la vite autofilettante (PA-4X75).

**04**



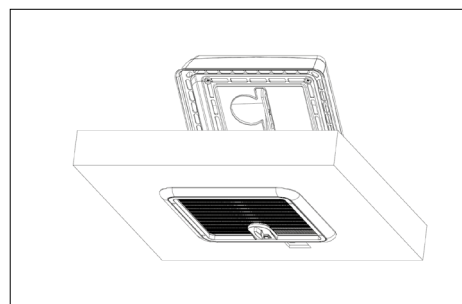
Inserire la manopola nel foro della retina protettiva. Quindi posizionare l'anello in gomma ad »O« sulla manopola, in modo da fissarla alla retina protettiva.

**05**



Allineare la retina protettiva con il telaio interno e fissarla con le viti. Quindi coprire i fori delle viti con i tappi di gomma.

**06**

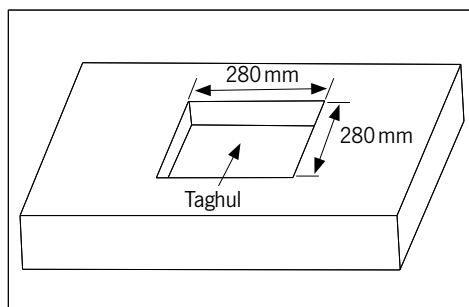


Operazione completata!

## POWER VENT Installationsmanual

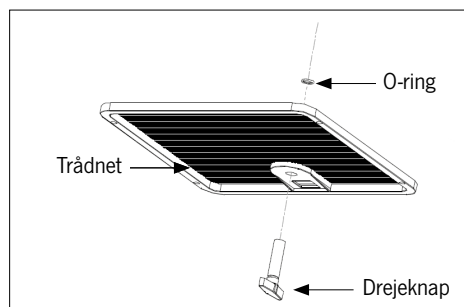
31853 / 318530

**01**



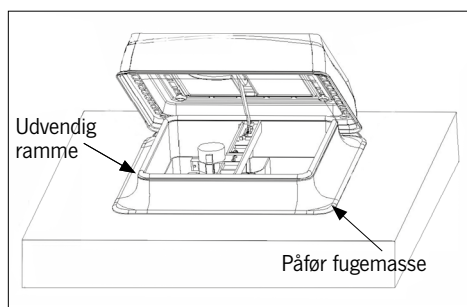
Taghullets størrelse er 280x280 mm

**04**



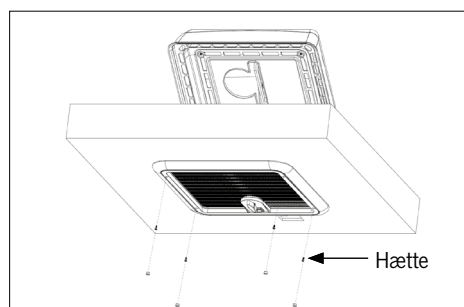
Placer drejeknappen i hullet i trådnettet. Derefter påsættes den O-formede gummiring på drejeknappen, hvorved knappen holdes fast på trådnettet.

**02**



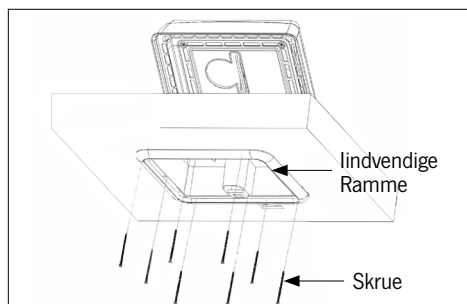
Påfør fugemassen på den udvendige ramme, og placer den derefter i hullet.

**05**



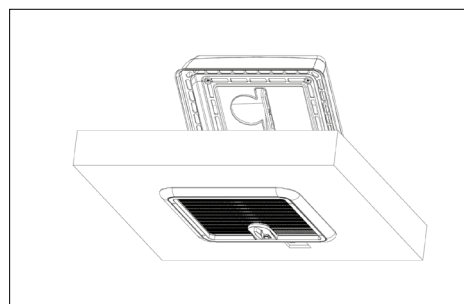
Placer trådnettet på den indvendige ramme, og sæt det fast med skruer. Dæk derefter skruenhullerne med hvide gummihætter.

**03**



Placer den indvendige ramme i rette position, så den passer til hullet i den udvendige ramme, inden du sætter dem sammen med (PA-4X75) den selvskærende skruer.

**06**

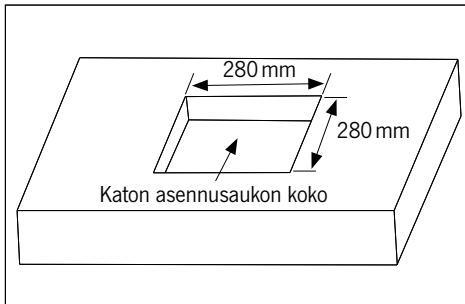


Færdig!

## POWER VENT Ilmastointilaitteen asennusopas

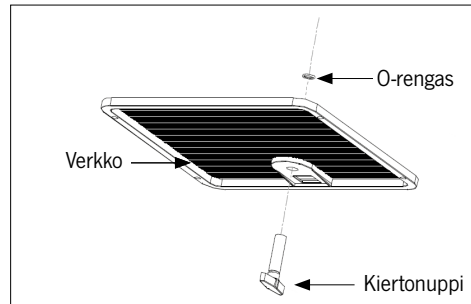
31853 / 318530

**01**



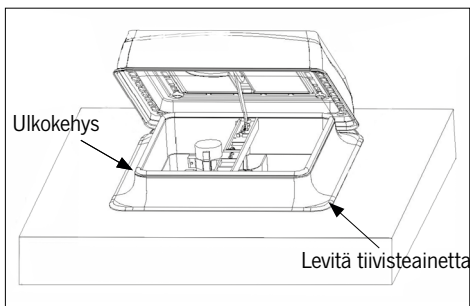
Katon asennusaukon koko on 280x280 mm

**04**



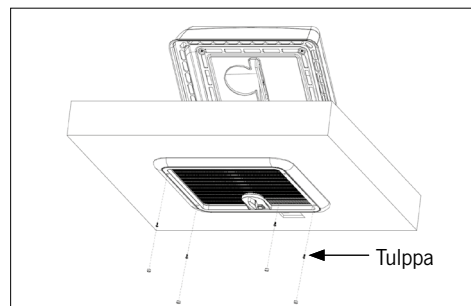
Aseta kiertonuppi verkon aukkoon. Aseta sitten O:n muotoinen kumirengas nuppiin, joka kiinnittää nupin verkkoon.

**02**



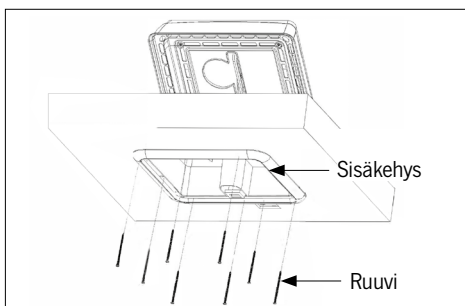
Levitä tiivisteainetta ulkokehykseen ja aseta se sitten asennusaukkoon

**05**



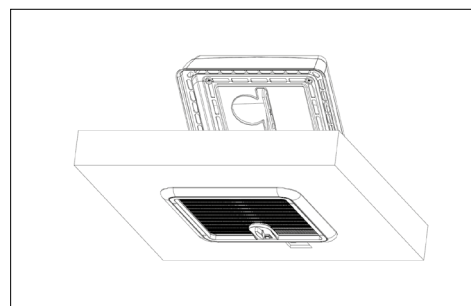
Aseta verkko kohdistettuna sisäkehykseen ja kiinnitä se ruuveilla. Peitä sen jälkeen ruuviaukot kumitulppilla.

**03**



Aseta sisäkehys paikoilleen ulkokehyksen aukkoon ennen kuin kiinnität ne (PA-4X75).

**06**

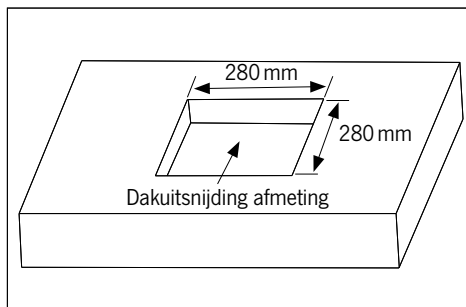


Valmis!

# POWER VENT Installatiehandleiding

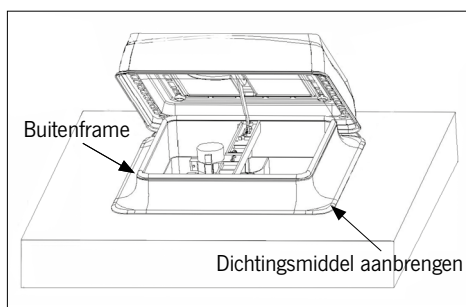
31853/318530

**01**



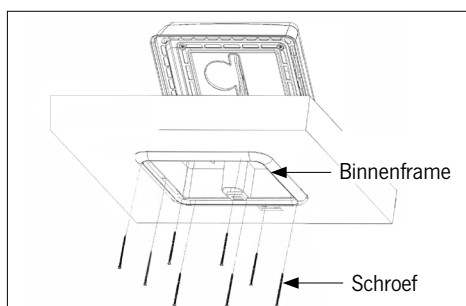
De afmeting van de dakuitsnijding is 280x280 mm

**02**



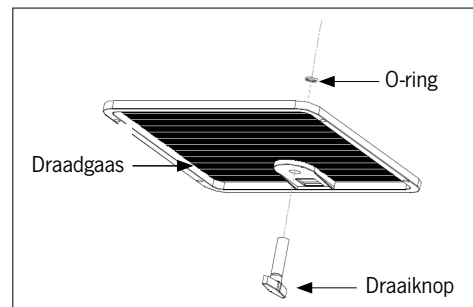
Breng het dichtingsmiddel aan op het buitenframe en plaats het dan in het gat.

**03**



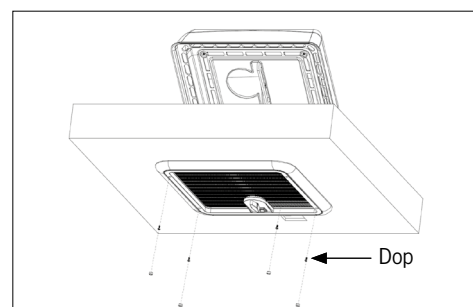
Plaats het binnenframe zo, dat het past in het gat van het buitenframe, waarna het gefixeerd kan worden met (PA-4X75) tapschroef.

**04**



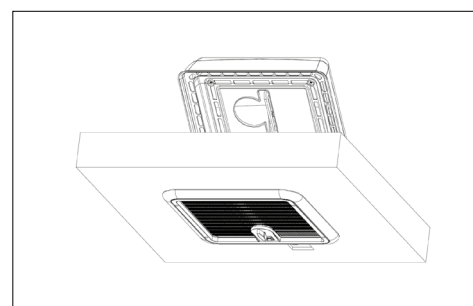
Plaats de draaiknop in het gat van draadgaas. En plaats dan de »O«-vormige rubberen ring op de knop en het zal de knop vastzetten tegen het draadgaas.

**05**



Plaats het draadgaas in het binnenframe en zet het vast met schroeven. Bedek daarna de schroefgaten met witte rubberen doppen.

**06**



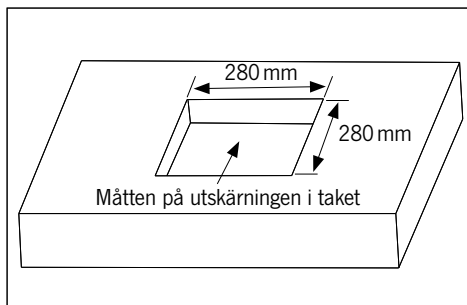
Klaar!



## POWER VENT monteringsanvisning

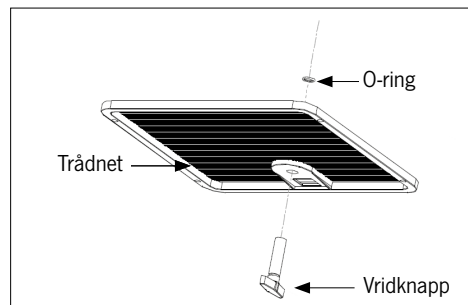
31853/318530

**01**



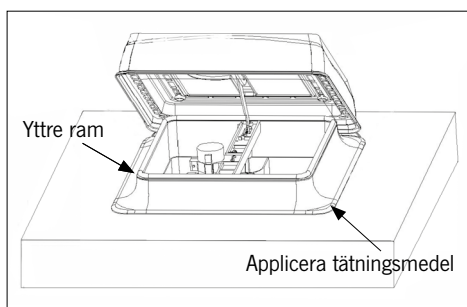
Måtten på utskärningen i taket ska vara 280x280 mm

**04**



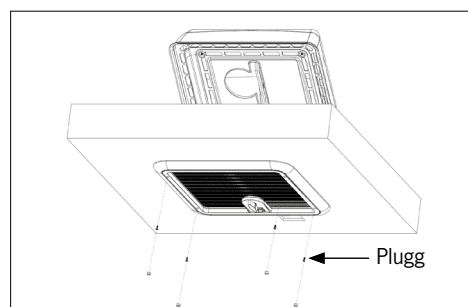
Sätt i vridknappen i hålet på trådnätet. Sätt därefter på den O-formade gummiringen på knappen och knappen sitter fast på trådnätet.

**02**



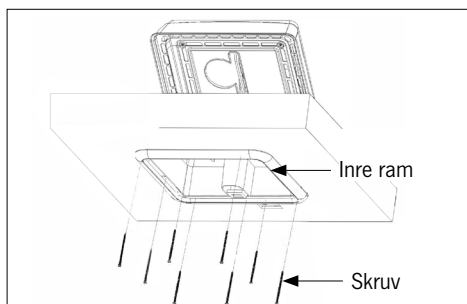
Applicera tätningsmedlet på den yttre ramen och placera den sedan i hålet.

**05**



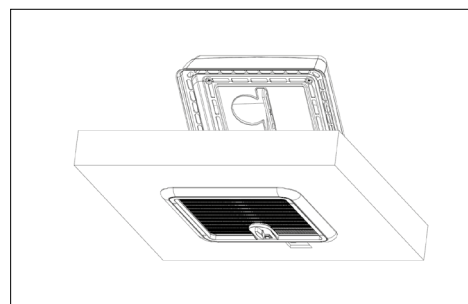
Lägg sedan trådnätet på den inre ramens plats och fäst det med skruvar. Täck sedan skruvhålen med vita gummipluggar.

**03**



Sätt den inre ramen på plats så att den passar i ramen till den yttre ramen innan de fästs med (PA-4X75) självgående skruvar.

**06**



Klart!

## DE: GARANTIEBEDINGUNGEN

Reimo Reisemobil-Center GmbH, Boschring 10, 63329 Egelsbach (nachfolgend „Reimo“ oder „Wir“) räumt Ihnen zusätzlich zu den gesetzlichen Mängelrechten auf die unter den Reimo-Eigenmarken „Carbest“, „REIMO TENT“, „Camp4“, „Mc Camping“ und „HOLIDAY TRAVEL“ vertriebenen Produkte eine Garantie von 3 Jahren ein.

Die Frist für die Berechnung der Garantiedauer beginnt jeweils mit Rechnungsdatum. Der räumliche Geltungsbereich unserer Garantie erstreckt sich auf das Gebiet der Bundesrepublik Deutschland.

Sollten während des Garantiezeitraums Material- oder Fertigungsfehler an dem von Ihnen erworbenen Produkt auftreten, so gewähren wir Ihnen im Rahmen dieser Garantie eine der folgenden Leistungen nach unserer Wahl:

- Kostenfreie Reparatur der Ware oder
- Kostenfreier Austausch der Ware gegen einen gleichwertigen Artikel

Alle Originalteile, die im Rahmen der Erbringung von Garantieleistungen ersetzt wurden, gehen in das Eigentum von Reimo über. Die neuen Teile bzw. Austauschteile gehen in das Eigentum des Kunden über.

Reparaturleistungen oder der Austausch im Rahmen der Garantie berechtigen nicht zu einer Verlängerung oder einem Neubeginn des Garantiezeitraums.

Im Garantiefall wenden Sie sich bitte an Ihren Händler, von welchem Sie den betreffenden Artikel erworben haben, oder direkt an Reimo als Garantiegeber:

Reimo Reisemobil-Center GmbH, Boschring 10, 63329 Egelsbach, Telefon: 06150 8662-310

Die Garantie gilt nicht, wenn andere Mängel als Material- oder Fertigungsfehler festgestellt werden. Garantieansprüche sind ausgeschlossen bei Schäden an der Ware durch:

- Regulären Verschleiß
- Unsachgemäße und nicht bestimmungsgemäße Verwendung des Produkts
- Unsachgemäßen Betrieb, Installation, Montage, Inbetriebnahme oder Bedienung entgegen der jeweiligen Gebrauchs- und/oder Einbauanweisung, insbesondere bei Missachtung von Wartungs-, Pflege und Warnhinweisen
- Nichtbeachtung etwaiger Sicherheitsvorkehrungen
- Gewaltanwendung (z.B. Schläge)
- Eigenreparaturen
- Verwendung von Nicht-Originalteilen des Herstellers oder vom Hersteller nicht freigegebenen Teilen
- Umwelteinflüsse (Hitze, Feuchtigkeit etc.)
- Umstände, die nicht vom Hersteller zu verantworten sind (z.B. Naturkatastrophen, Unfälle)
- Unsachgemäßen Transport

Voraussetzung für die Inanspruchnahme der Garantie ist, dass Sie uns die Prüfung des Garantiefalls ermöglichen (z.B. durch Einschicken der Ware). Es ist darauf zu achten, dass Beschädigungen der Ware auf dem Transportweg durch eine sichere Verpackung vermieden werden.

Zur Inanspruchnahme der Garantieleistung ist eine Rechnungskopie der Warensendung beizufügen. Dies dient dazu, dass wir das Vorliegen der Garantievoraussetzungen prüfen können. Ohne Rechnungskopie können wir eine Garantieleistung ablehnen.

Bei berechtigter Inanspruchnahme einer Garantieleistung entstehen Ihnen keine Versandkosten, d.h. wir erstatten Ihnen etwaige Versandkosten für das Einschicken der Ware. (Beinhaltet nur den Versand innerhalb der Bundesrepublik Deutschland).

Bitte beachten Sie: Durch diese Händlergarantie von Reimo werden Ihre gesetzlichen Rechte bei Mängeln (Gewährleistungsrechte) gegen Reimo / einen Händler nicht eingeschränkt und können von Ihnen unentgeltlich in Anspruch genommen werden. Von diesem Garantieverprechen bleiben etwaige bestehende Gewährleistungsrechte Reimo gegenüber unberührt. Diese Herstellergarantie erweitert Ihre Rechtsstellung daher vielmehr.

Für den Fall, dass die Kaufsache mangelhaft ist, können Sie in jedem Fall gegenüber Reimo ihre gesetzlichen Gewährleistungsrechte geltend machen und zwar unabhängig davon, ob ein Garantiefall vorliegt oder die Garantie in Anspruch genommen wird.

## IT: CONDIZIONI DI GARANZIA

Reimo Reisemobil-Center GmbH, Boschring 10, D-63329 Egelsbach (di seguito "Reimo" o "noi"), fornisce una garanzia di tre anni sui prodotti venduti sotto i propri marchi "CARBEST", "MC CAMPING", "REIMO TENT", "CAMP4" e "HOLIDAY TRAVEL" oltre ai diritti legali relativi alla presenza di eventuali difetti.

Il periodo di garanzia decorrerà dalla relativa data di fatturazione. L'ambito geografico della nostra garanzia si estende al territorio della Repubblica Federale di Germania. Se si riscontrano difetti di materiale o difetti di fabbricazione nei prodotti acquistati durante il periodo di garanzia, a nostra discrezione forniremo uno dei seguenti servizi come parte della garanzia:

- Ripareremo il prodotto gratuitamente; o
- Sostituiremo il prodotto con uno equivalente gratuitamente.

Reimo acquisisce la proprietà di tutte le parti originali che vengono sostituite nell'ambito dei servizi di garanzia di cui sopra.

Lei acquisirà la proprietà delle parti nuove o di ricambio. Eventuali riparazioni o sostituzioni fornite ai sensi della garanzia non daranno diritto a estendere o iniziare da capo il relativo periodo di garanzia. Se si desidera presentare un reclamo in garanzia, si prega di contattare il rivenditore da cui è stato acquistato il prodotto in questione o direttamente Reimo direttamente in qualità di garante:

Reimo Reisemobil-Center GmbH, Boschring 10, D-63329 Egelsbach, Tel.: +49 6150 8662-310

La garanzia non si applica se vengono riscontrati difetti diversi da difetti di materiale o difetti di fabbricazione. Inoltre, le richieste di garanzia saranno respinte se un qualsiasi danno è causato da:

- normale usura;
- uso improprio e non previsto del prodotto;
- funzionamento, installazione, montaggio, messa in servizio impropri o funzionamento contrario alle relative istruzioni per l'uso e/o installazione contraria, soprattutto se le istruzioni per la manutenzione e cura o le avvertenze non vengono rispettate;
- inosservanza delle precauzioni di sicurezza;
- uso della forza (ad es. percosse);
- riparazioni eseguite in autonomia;
- utilizzo di parti non originali o di qualunque parte non approvata dal produttore;
- fattori ambientali (es. calore, umidità);
- circostanze per le quali il produttore non è responsabile (ad es. calamità naturali, incidenti); o
- trasporto improprio.

Per presentare un reclamo in garanzia, è necessario consentirci di esaminare il caso in questione (ad esempio inviandoci il prodotto).

Si prega di utilizzare un imballaggio sicuro per assicurarsi che la merce non venga danneggiata durante il trasporto. Per presentare un reclamo in garanzia, è necessario allegare una copia della fattura al momento della spedizione del prodotto. Questo ci permetterà di verificare se le condizioni di garanzia sono soddisfatte.

Se non si allega una copia della fattura, potremmo rifiutarci di fornire servizi in garanzia. Se il suo reclamo in garanzia è legittimo, non dovrà sostenere alcun costo di spedizione (ovvero le rimborseremo le spese di spedizione sostenute per inviargli il prodotto. Include la spedizione solo all'interno della Repubblica Federale di Germania).

Nota bene:

la presente garanzia del produttore fornita da Reimo non limiterà alcun diritto di garanzia legale che lei potrebbe far valere nei confronti di Reimo / di un rivenditore in caso di difetti; potrà esercitare gratuitamente i relativi diritti. La presente garanzia del produttore non influisce sui diritti di garanzia previsti dalla legge che lei può vantare nei confronti di Reimo. Al contrario, questa garanzia del produttore serve a consolidare la sua posizione legale. Se uno qualsiasi degli articoli da lei acquistati è difettoso, può sempre far valere i suoi diritti di garanzia previsti dalla legge nei confronti di Reimo, indipendentemente dal fatto che i difetti siano coperti dalla garanzia o che venga fatto valere un reclamo ai sensi della garanzia.

## EN: WARRANTY CONDITIONS

Reimo Reisemobil-Center GmbH, Boschring 10, D-63329 Egelsbach (hereinafter referred to as "Reimo" or "we"), provides a three-year warranty on the products sold under its own "CARBEST", "REIMO TENT", "CAMP4", "MC CAMPING" and "HOLIDAY TRAVEL" brands in addition to the statutory rights related to defects.

The warranty period will start to run on the relevant invoice date. The geographical scope of our warranty extends to the territory of the Federal Republic of Germany.

If any material defects or manufacturing defects are found in your purchased products during the warranty period, we will provide you with one of the following services at our discretion as part of the warranty:

- We will repair the goods free of charge; or
- We will exchange the goods for an equivalent product free of charge.

Reimo will acquire ownership of any original parts that are replaced within the scope of the above warranty services.

You will acquire ownership of the new parts or replacement parts.

Any repairs or replacements provided under the warranty will not entitle you to extend or restart the relevant warranty period. If you wish to make a warranty claim, please contact the dealer from whom you purchased the product in question or Reimo directly as the warrantor:

Reimo Reisemobil-Center GmbH, Boschring 10, D-63329 Egelsbach, Tel.: +49 6150 8662-310

The warranty will not apply if any defects other than material defects or manufacturing defects are found.

Furthermore, warranty claims will be rejected if any damage is caused by:

- normal wear and tear;
- improper and non-intended use of the product;
- improper operation, installation, assembly, commissioning or operation contrary to the relevant instructions for use and/or installation, especially if instructions for maintenance and care or warnings are not observed;
- failure to observe any safety precautions;
- use of force (e.g. beating);
- self-repairs;
- use of any non-original parts or any parts not approved by the manufacturer;
- environmental factors (e.g. heat, humidity);
- circumstances for which the manufacturer is not responsible (e.g. natural disasters, accidents); or
- improper transportation.

In order to make a warranty claim, you must allow us to examine the case in question (e.g. by sending us the goods).

Please use secure packaging to ensure that the goods are not damaged during transport. In order to make a warranty claim, you must enclose a copy of the invoice with the shipment of the goods. This will enable us to check whether the warranty conditions are met. If you do not enclose a copy of the invoice, we may refuse to provide services under the warranty. If your warranty claim is legitimate, you will not incur any shipping costs (i.e. we will reimburse you for any shipping costs incurred to send us the goods. Includes shipping within the Federal Republic of Germany only).

Please note: This manufacturer's warranty provided by Reimo will not restrict any statutory warranty rights that you may be able to assert against Reimo / a dealer in the event of defects; you may exercise the relevant rights free of charge. This manufacturer's warranty shall have no bearing on any statutory warranty rights that you may hold against Reimo. On the contrary, this manufacturer's warranty serves to consolidate your legal position.

If any of your purchased items are defective, you may always assert your statutory warranty rights against Reimo, regardless of whether the defects are covered by the warranty or whether a claim is asserted under the warranty.

## FR: CONDITIONS DE GARANTIE

La société Reimo Reisemobil-Center GmbH, Boschring 10, D-63329 Egelsbach (ci-après dénommée « Reimo » ou « nous »), accorde une garantie de trois ans sur les produits vendus sous ses marques propres « CARBEST », « MC CAMPING », « REIMO TENT », « CAMP4 » et « HOLIDAY TRAVEL », en plus des droits légaux liés aux défauts.

La période de garantie commence à partir de la date de facturation pertinente. La portée géographique de notre garantie s'étend au territoire de la République fédérale d'Allemagne. Si des défauts matériels ou de fabrication sont constatés sur les produits achetés pendant la période de garantie, nous vous fournirons l'un des services suivants, à notre discrétion, dans le cadre de la garantie :

- Nous réparerons les marchandises gratuitement ; ou
- Nous échangerons gratuitement la marchandise contre un produit équivalent.

Reimo devient propriétaire de toutes les pièces d'origine qui sont remplacées dans le cadre des services de garantie susmentionnés. Vous deviendrez propriétaire des nouvelles pièces ou des pièces de rechange.

Les réparations ou les remplacements effectués dans le cadre de la garantie ne donnent pas droit à une prolongation ou à un redémarrage de la période de garantie concernée. Si vous souhaitez faire valoir votre droit à la garantie, veuillez contacter le revendeur auprès duquel vous avez acheté le produit en question ou Reimo directement en tant que garant :

Reimo Reisemobil-Center GmbH, Boschring 10, D-63329 Egelsbach, Tél. : +49 6150 8662-310

La garantie ne s'appliquera pas si des défauts autres que des défauts matériels ou des défauts de fabrication sont constatés. En outre, les réclamations au titre de la garantie seront rejetées si les dommages sont causés par :

- une usure normale ;
- une utilisation impropre et non intentionnelle du produit ;
- une exploitation, une installation, un montage, une mise en service incorrects ou contraires aux instructions d'utilisation et/ou d'installation pertinentes, en particulier si des instructions de maintenance et d'entretien ou des avertissements n'ont pas été respectés ;
- le non-respect des mesures de sécurité ;
- le recours à la force (par exemple, des coups) ;
- la réparation par ses propres moyens ;
- l'utilisation de toute pièce non originale ou de pièces non approuvées par le fabricant ;
- les facteurs environnementaux (par exemple, la chaleur, l'humidité) ;
- les circonstances pour lesquelles le fabricant n'est pas responsable (par exemple, catastrophes naturelles, accidents) ; ou
- un transport inapproprié.

Pour faire valoir votre droit à la garantie, vous devez nous permettre de procéder à l'examen du cas en question (par exemple, en nous envoyant les marchandises). Veuillez utiliser un emballage sûr afin que les marchandises ne soient pas endommagées au cours du transport. Pour faire valoir votre droit à la garantie, vous devez joindre une copie de la facture à l'envoi des marchandises. Nous pourrions ainsi vérifier si les conditions de la garantie sont remplies. Si vous ne nous joignez pas une copie de la facture, nous pouvons refuser de fournir des services dans le cadre de la garantie. Si votre demande de garantie est légitime, vous n'aurez pas à payer de frais d'expédition (c'est-à-dire que nous vous rembourserons les frais d'expédition encourus pour nous envoyer les marchandises. Ne comprend que l'envoi en République fédérale d'Allemagne). Veuillez noter que :

la présente garantie du fabricant accordée par Reimo ne limite pas les droits de garantie légaux que vous pouvez faire valoir à l'encontre de Reimo / d'un revendeur en cas de défauts ; vous pouvez exercer gratuitement les droits concernés. La présente garantie de fabricant n'a aucune incidence sur les droits de garantie légaux que vous pouvez faire valoir à l'encontre de Reimo. Bien au contraire, cette garantie du fabricant sert à consolider votre position juridique. Si l'un des articles que vous avez achetés se révèle défectueux, vous pouvez toujours faire valoir vos droits légaux à la garantie à l'encontre de Reimo, que les défauts soient couverts par la garantie ou qu'un droit à la garantie soit invoqué.

## ES: CONDICIONES DE GARANTÍA

La sociedad Reimo Reisemobil-Center GmbH, Boschring 10, D-63329 Egelsbach (en adelante «Reimo» o «nosotros») concede una garantía de tres años sobre los productos vendidos bajo sus propias marcas «CARBEST», «MC CAMPING», «REIMO TENT», «CAMP4» y «HOLIDAY TRAVEL», además de los derechos legales relativos a defectos.

El periodo de garantía comienza a partir de la fecha de facturación correspondiente. El ámbito geográfico de nuestra garantía se extiende al territorio de la República Federal de Alemania. Si se detectan defectos de material o de fabricación en los productos adquiridos durante el periodo de garantía, le proporcionaremos uno de los siguientes servicios, a nuestra discreción, en virtud de la garantía:

- Repararemos la mercancía gratuitamente; o
- Cambiaremos gratuitamente la mercancía por un producto equivalente.

Reimo asumirá la propiedad de cualquier pieza original que se sustituya en virtud de los servicios de garantía anteriores. Usted se convertirá en el propietario de las piezas nuevas o de sustitución. Las reparaciones o sustituciones en garantía no le dan derecho a una prórroga o reinicio del periodo de garantía correspondiente. Si desea presentar una reclamación en virtud de la garantía, póngase en contacto con el distribuidor al que compró el producto o reclamación o póngase en contacto directamente con Reimo como garante:

Reimo Reisemobil-Center GmbH, Boschring 10, D-63329 Egelsbach, Tel.: +49 6150 8662-310

La garantía no se aplicará si se detectan defectos que no sean de material o de fabricación.

Además, las reclamaciones de garantía serán rechazadas si los daños son causados por:

- desgastes normales;
- el uso incorrecto y no previsto del producto;
- funcionamiento, instalación, montaje o puesta en servicio incorrectos, o funcionamiento o puesta en servicio contrario a las instrucciones de uso y/o instalación correspondientes, en particular si se han ignorado las instrucciones de mantenimiento y de reparación o bien las advertencias;
- incumplimiento de las medidas de seguridad;
- uso de la fuerza (por ejemplo, golpes);
- reparación por iniciativa propia;
- uso de piezas no originales o bien piezas no homologadas por el fabricante;
- factores medioambientales (por ejemplo, calor, humedad);
- circunstancias de las que el fabricante no es responsable (por ejemplo, catástrofes naturales, accidentes); o
- transporte inadecuado.

Para hacer valer sus derechos de garantía, debe permitírnos investigar el caso en cuestión (por ejemplo, enviándonos la mercancía). Por favor, utilice un embalaje seguro para asegurarse de que la mercancía no sufra daños durante el transporte. Para hacer valer la garantía, debe adjuntar una copia de la factura con la mercancía. Esto nos permitirá comprobar si se han cumplido las condiciones de la garantía. Si no adjunta una copia de la factura, podremos negarnos a prestarle los servicios cubiertos por la garantía. Si su reclamación de garantía es legítima, no tendrá que pagar ningún gasto de envío (es decir, le reembolsaremos los gastos de envío en los que haya incurrido al enviarnos la mercancía. Sólo incluye envíos dentro de la República Federal de Alemania).

Tenga en cuenta que:

esta garantía del fabricante concedida por Reimo no limita los derechos de garantía legales que usted pueda tener contra Reimo / un distribuidor en caso de defectos; puede ejercer estos derechos de forma gratuita. Esta garantía de fabricante no afectará a ningún derecho de garantía legal que usted pueda tener con respecto a Reimo. Al contrario, esta garantía del fabricante sirve para reforzar su posición legal. Si uno de los artículos que ha adquirido resulta ser defectuoso, aún puede hacer valer sus derechos de garantía legal contra Reimo, independientemente de si los defectos están cubiertos por la garantía o de si se presenta una reclamación de garantía.

## FI: TAKUUEHDOT

Reimo Reisemobil-Center GmbH, Boschring 10, D-63329 Egelsbach, Saksa (jäljempänä "Reimo" tai "me") myöntää kolmen vuoden takuun sen "CARBEST", "REIMO TENT", "CAMP4", "MC CAMPING"- ja "HOLIDAY TRAVEL"-merkin nimellä myydylle tuotteille viikohin liittyvien lakisääteisten oikeuksien lisäksi.

Takuujakso alkaa vastaavan laskun päivästä. Takuun maantieteellinen alue kattaa Saksan liittotasavallan alueen. Mikäli ostopäivän tuotteissa havaitaan takuujakson aikana materiaalivirheitä tai valmistusvikojia, tarjoamme asiakkaalle jonkin seuraavista palveluista oman harkintamme mukaan osana takuuta:

- korjaamme tuotteet maksutta tai
- vaihdamme tuotteet vastaavanlaisen tuotteeseen maksutta.

Reimo saa edellä mainittujen takuupalveluiden puitteissa vaihdettujen aluperäisten osien omistajuuden.

Asiakas saa uusien osien tai vaihto-osien omistajuuden. Takuun puitteissa tehdyt korjaukset tai vaihdot eivät merkitse sitä, että vastaava takuujakso pidentyisi tai alkaisi alusta uudelleen.

Jos asiakas haluaa esittää takuuvaimuksen, hänen tulee ottaa yhteyttä jälleenmyyjään, jolta hän osti kyseessä olevan tuotteen, tai suoraan takuun myöntäneeseen Reimo-yhtiöön:

Reimo Reisemobil-Center GmbH, Boschring 10, D-63329 Egelsbach, Saksa, puh.: +49 6150 8662-310

Takuu ei päde, jos tuotteesta löydetään muita kuin materiaalivirheitä tai valmistusvikojia. Tämän lisäksi takuuvaimutukset torjataan, jos vaurion on aiheuttanut:

- tavanomainen kuluminen
- epäasianmukainen ja käyttötarkoituksen vastainen tuotteen käyttö
- epäasianmukainen toiminta, asennus, kokoaminen, käyttöönotto tai, käyttöohjeiden vastainen käytötapaja/ta, asennus, erityisesti jos huolto- ja, hoito-ohjeita tai varoituksia ei ole noudatettu
- turvallisuuteen liittyvien varotoimien laiminlyönti
- voiman käyttö (esim. lyöminen)
- omatoiminen korjaus
- muiden kuin aluperäisösten tai valmistajan hyväksymien osien käyttö
- ympäristökäyttäjät (esim. kuumuus, kosteus)
- olosuhde, josta valmistaja ei ole vastuussa (esim. luonnonkatastrofi, onnettomuus) tai
- epäasianmukainen kuljetus.

Takuuvaimuksen esittämiseksi asiakkaan on annettava meidän tutkia tapaus (esim. lähettämällä meille kulloisetkin tuotteet). Asiakkaan tulee tällöin käyttää turvallista pakkausta tuotteiden kuljetuksen aikaisien vauriutumisen estämiseksi. Takuuvaimuksen esittämiseksi asiakkaan on liitettävä kopio laskusta lähetettävien tuotteiden mukaan. Siten me pystymme tarkistamaan, että takuehdot täyttyvät. Ellei asiakas liitä oheen kopiota laskusta, voimme kieltäytyä tarjoamasta takuusta kuuluvia palveluita.

Mikäli asiakkaan takuuvaimutus on perusteltu, hänelle ei koidu lähetyskuluja (ts. hyvitämme mahdolliset tuotteiden lähettämistä aiheutuneet lähetyskulut. Sisältää toimituksen vain Saksan liittotasavallan sisällä).

Huomautus:

Reimo-yhtiön myöntämä takuu ei rajoita lakisääteisiä takuuoikeuksia, joita asiakkaalla voi olla Reimo-yhtiötä tai jälleenmyyjää kohtaan vikon ilmetessä; asiakas saa käyttää vastaavia oikeuksiaan maksutta. Valmistajan takuu ei vaikuta lakisääteisiin oikeuksiin, joita asiakkaalla voi olla Reimo-yhtiötä kohtaan. Päinvastoin, tämän valmistajan takuun tarkoituksena on lujittaa asiakkaan oikeudellista asemaa.

Jos asiakkaan ostama mikä tahansa tuote on viallinen, hän voi aina käyttää lakisääteisiä oikeuksiaan Reimo-yhtiötä kohtaan, riippumatta siitä, kattaako takuu vikoja tai esitetäänkö vaatimusta takuun puitteissa.

## NL: FABRIEKSGARANTIEVOORWAARDEN

Reimo Reisemobil-Center GmbH, Boschring 10, D-63329 Egelsbach

(hierna "Reimo" of "we"), biedt drie jaar fabrieksgarantie op producten verkocht onder zijn eigen merknamen CARBEST, MC CAMPING, REIMO TENT, CAMP4, MC CAMPING en HOLIDAY TRAVEL in aanvulling op wettelijke garantierechten met betrekking tot gebreken. De garantieperiode begint te lopen op de relevante factuurdatum. Het geografisch bereik van onze garantie strekt zich uit tot het grondgebied van de Bondsrepubliek Duitsland. Als er zich tijdens de fabrieksgarantieperiode materiële gebreken of fabricagefouten voordoen in de door u aangekochte producten, zullen we u naar ons eigen goeddunken een van de volgende diensten verlenen als onderdeel van de fabrieksgarantie:

- We repareren de goederen kosteloos; of
- We ruilen de goederen kosteloos om tegen een gelijkwaardig product.

Reimo verworft het eigendom van originele onderdelen die vervangen worden bij bovenstaande garantieservices. U verwerft het eigendom van de nieuwe onderdelen of vervangingsonderdelen.

Reparaties of vervangingen die onder de fabrieksgarantie geleverd worden, geven u geen recht op uitbreiding of nieuwe start van de relevante fabrieksgarantieperiode.

Als u een garantierecht wilt indienen, neem dan contact op met de dealer van wie u het product in kwestie gekocht heeft of rechtstreeks met Reimo als garantiegever:

Reimo Reisemobil-Center GmbH, Boschring 10, D-63329 Egelsbach, Tel.: +49 6150 8662-310

De fabrieksgarantie geldt niet als er gebreken anders dan materiële defecten of productiefouten aangetroffen worden.

Bovendien zullen garantierechten afgewezen worden als er schade veroorzaakt is door:

- normale slijtage en beschadiging;
- onjuist en niet-bedoeld gebruik van het product;
- onjuiste bediening, installatie, montage, inbedrijfstelling of gebruik in strijd met de relevante gebruiksaanwijzing en/of installatie-instructies, in het bijzonder als de instructies voor onderhoud en verzorging of waarschuwingen niet in acht genomen zijn;
- niet naleven van veiligheidsmaatregelen;
- gebruik van geweld (bijvoorbeeld slaan);
- zelf uitgevoerde reparaties;
- gebruik van niet-originele onderdelen of niet door de fabrikant goedgekeurde onderdelen;
- omgevingsfactoren (bijvoorbeeld hitte, vocht);
- omstandigheden waarvoor de fabrikant niet verantwoordelijk is (bijvoorbeeld natuurrampen, ongevallen); of
- onjuist transport.

Om een garantierecht te kunnen indienen, moet u ons in staat stellen om de zaak in kwestie te onderzoeken (bijvoorbeeld door ons de goederen toe te zenden).

Gebruik stevige, goed beschermende verpakking om ervoor te zorgen dat de goederen tijdens het transport niet beschadigd raken. Om een garantierecht te kunnen indienen, moet u een kopie van de factuur bijsluilen bij verzending van de goederen. Zo kunnen wij nagaan of er voldaan wordt aan de fabrieksgarantievoorwaarden. Als u geen kopie van de factuur bijsluit, kunnen we weigeren om diensten op grond van de fabrieksgarantie te verlenen. Als uw garantierecht rechtmatig is, hoeft u geen verzendkosten te betalen (dat wil zeggen, wij vergoeden de eventuele verzendkosten die u maakt om de goederen naar ons op te sturen. Omvat alleen verzending binnen de Bondsrepubliek Duitsland).

Ter info:

Deze door Reimo verstrekte fabrieksgarantie vormt geen beperking voor wettelijke garantierechten die u kunt doen gelden tegen Reimo / een dealer in het geval van gebreken; de relevante rechten kunt u kosteloos uitoefenen. Deze fabrieksgarantie heeft geen invloed op wettelijke garantierechten die u mogelijk heeft tegenover Reimo. Integendeel, deze fabrieksgarantie is bedoeld om uw rechtspositie te versterken.

Als een door u aangekocht goed gebreken vertoont, kunt u altijd uw wettelijke garantierechten tegenover Reimo uitoefenen, onafhankelijk van dekking van gebreken onder de fabrieksgarantie of indiening van een claim op grond van de fabrieksgarantie.

## DK: GARANTIBETINGELSER

Reimo Reisemobil-Center GmbH, Boschring 10, D-63329 Egelsbach (herefter betegnet som "Reimo" eller "vi"), giver garanti i tre år på produkter solgt under de egne mærker "CARBEST", "REIMO TENT", "CAMP4", "MC CAMPING" OG "HOLIDAY TRAVEL" udover de gældende lovgivtige regler vedr. defekter. Garantiperioden starter på den relevante faktureringsdato. Geografisk omfatter vores garanti Forbundsrepublikken Tyskland. Hvis der findes produktionsfejl på de købte produkter under garantiperioden, stiller vi en af de følgende services til rådighed som del af garantien:

- Vi udfører gratis reparation af produktet; eller
- Vi bytter gratis produktet til et tilsvarende.

Reimo tager ejerskab af alle originale dele, der udskriftes i forbindelse med de ovennævnte garantieservices.

Du får ejerskab af de nye dele eller udskriftede dele. Reparationer eller erstatninger, der finder sted under garantien genstarter eller forlænger ikke garantiperioden.

Hvis du ønsker at starte en garantisag, skal du kontakte forhandleren du købte produktet af eller Reimo direkte som garant:

Reimo Reisemobil-Center GmbH, Boschring 10, D-63329 Egelsbach, Tel.: +49 6150 8662-310

Garantien gælder ikke for defekter udover materialefejl eller produktionsfejl. Desuden gælder garantien ikke skader, der er forårsaget af:

- normal slidage;
- forkert eller ikke-hensigtsmæssig brug af produktet;
- forkert anvendelse, installation, samling, idriftsættelse eller anvendelse som ikke svarer til den relevante brugsinstruktion og/eller installation, især hvis instruktioner for vedligehold og pleje ikke overholdes;
- tilfældig anvendelse af sikkerhedsforanstaltninger;
- brug af vold (f.eks. slag);
- egne reparationer;
- brug af ikke-originale dele eller andre dele, der ikke er godkendt af producenten;
- miljømæssige faktorer (f.eks. varme, fugt);
- omstændigheder, som ligger udenfor producentens ansvar (f.eks. naturkatastrofer, ulykker); eller
- transportfejl.

For at kunne anvende garantien, skal vi have mulighed for at undersøge den pågældende sag (f.eks. ved at vi får indsendt produktet).

Anvend venligst sikker forsendelsesemballage, for at sikre at produktet ikke tager skade under transport. For at kunne starte en garantisag, skal du vedlægge en kopi af den originale faktura når du indsender produktet.

Dette gør det muligt for os, at undersøge om garanti betingelserne er overholdt. Hvis du ikke vedlægger en kopi af den originale faktura, kan vi afvise services i henhold til garantien.

Hvis din garantisag er gyldig, skal du ikke betale for forsendelse (det vil sige, at vi tilbagebetaler alle forsendelsesomkostninger du har betalt for at sende os produktet. Inkluderer kun forsendelse inden for Forbundsrepublikken Tyskland).

Bemærk:

Denne produktgaranti, som Reimo giver begrænser ikke den lovgivtige garanti, du kan indkræve af Reimo / en forhandler i tilfælde af defekter; du kan gratis anvende de relevante rettigheder. Denne produktgaranti har ikke indflydelse på lovgivtige garantier som en kunde kunne være berettiget til overfor Reimo. Tværtimod kan denne produktgaranti bestyrke dit lovmæssige standpunkt.

Hvis nogle af de købte produkter er defekte, har du krav på dine lovgivtige rettigheder overfor Reimo, uanset om defekterne er dækket af garantien eller om en indgivelse er berettiget i henhold til garantien.

## SE: GARANTIVILLKOR

Reimo Reisemobil-Center GmbH, Boschring 10, D-63329 Egelsbach, Tyskland (nedan kallat "Reimo" eller "vi"), ger tre års garanti på produkter som säljs under sina egna varumärken "CARBEST", "MC CAMPING", "REIMO TENT", "CAMP4" och "HOLIDAY TRAVEL" utöver lagstadgade rättigheter som relaterar till defekter.

Garantiperioden påbörjas på relevant fakturadatum. Vår garantis geografiska omfattning är Förbundsrepubliken Tysklands territorium. Vid material- eller tillverkningsdefekter som hittas i dina köpta produkter under garantiperioden, tillhandahåller vi dig en av följande tjänster, efter eget gottfinnande, som en del av garantin:

- Vi reparerar varorna utan kostnad; eller
- Vi byter ut varan mot en likvärdig produkt utan kostnad.

Reimo förvärvar ägandet av originaldelar som ersätts inom omfattningen av ovan nämnda garanti-tjänster.

Du förvärvar ägandet av nya delar eller ersättningsdelar. Reparationer eller ersättningar som tillhandahålls under garantin berättigar inte till någon förlängning eller omstart av den relevanta garanti-perioden. Vill du göra ett garantianspråk, kontakta återförsäljaren som du köpte produkten ifråga från eller Reimo direkt som garantigivare:

Reimo Reisemobil-Center GmbH, Boschring 10, D-63329 Egelsbach, Tyskland, Tel.: +49 6150 8662-310

Garantin gäller inte om andra defekter än materialdefekter eller tillverkningsdefekter hittas. Garantianspråk avslås dessutom om en skada orsakats av:

- normalt slitage;
- felaktig och icke ändamålsenlig användning av produkten;
- felaktig drift, installation, montering, idrifttagning eller drift som skiljer sig från de relevanta användarinstruktionerna och/eller installationen, särskilt om instruktionerna för underhåll och skötsel eller varningar inte beaktas;
- underlåtenhet att iaktta eventuella försiktighetsåtgärder;
- användning av kraft (t.ex. slag);
- egna reparationer;
- användning av icke-originaldelar eller av delar som inte godkännts av tillverkaren;
- miljöfaktorer (t.ex. värme, fuktighet);
- omständigheter som tillverkaren inte ansvarar för (t.ex. naturkatastrofer, olyckor); eller
- felaktig transport.

För att kunna göra ett garantianspråk behöver du låta oss undersöka fallet i fråga (t.ex. genom skicka varan till oss). Använd säkra förpackningar för att se till att varorna inte skadas under transport. För att kunna göra ett garantianspråk behöver du bifoga en kopia av fakturan med frakten av varan. På så sätt kan vi kontrollera om garantivillkoren uppfylls. Bifogar du inte någon kopia av fakturan kan vi vägra tillhandahålla tjänster under garantin. Är ditt garantianspråk legitimt ådrar du dig inga fraktkostnader (dvs. vi återgäldar dig för eventuella fraktkostnader som uppkommit för att skicka oss varorna. Inkluderar endast frakt inom Förbundsrepubliken Tyskland).

### Notera:

Denna tillverkargaranti som ges av Reimo begränsar inga lagstadgade garantirättigheter som du kan kunna hävda mot Reimo/en återförsäljare vid defekter; du kan utöva relevanta rättigheter utan kostnad. Denna tillverkargaranti ska sakna påverkan på lagstadgade rättigheter som du kan hålla mot Reimo. Denna tillverkargarantin stärker istället din legala position. Är dina köpta varor defekta, kan du alltid hävda dina legala garantirättigheter mot Reimo, oavsett om defekterna täcks av garantin eller om ett anspråk hävdas under garantin.



REIMO REISEMOBIL-CENTER GMBH  
63329 EGELSBACH · BOSCHRING 10  
GERMANY · WWW.REIMO.COM  
MADE IN CHINA · © REIMO 09/2024

